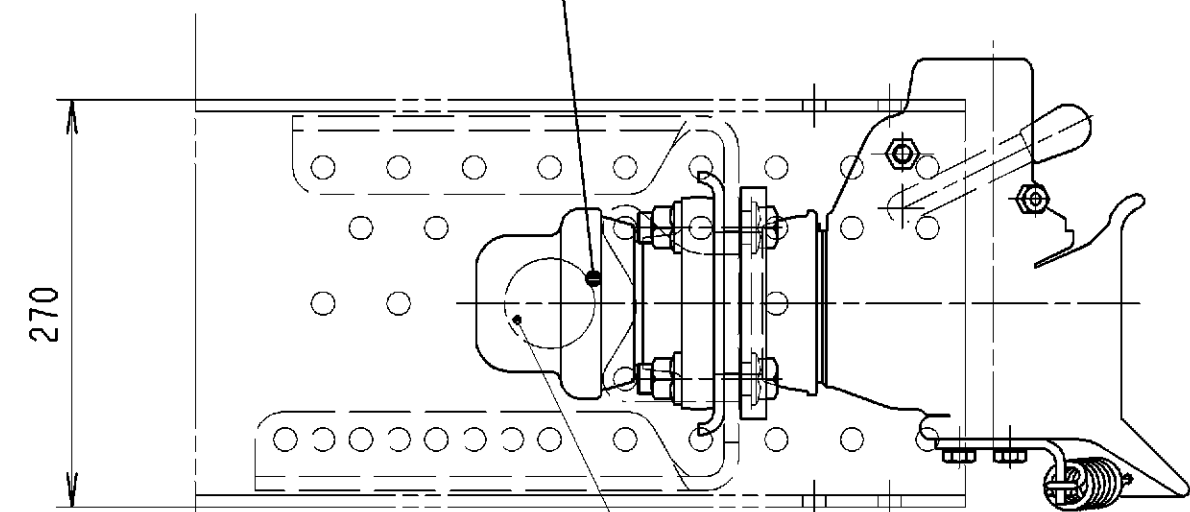


Anbau A u. B

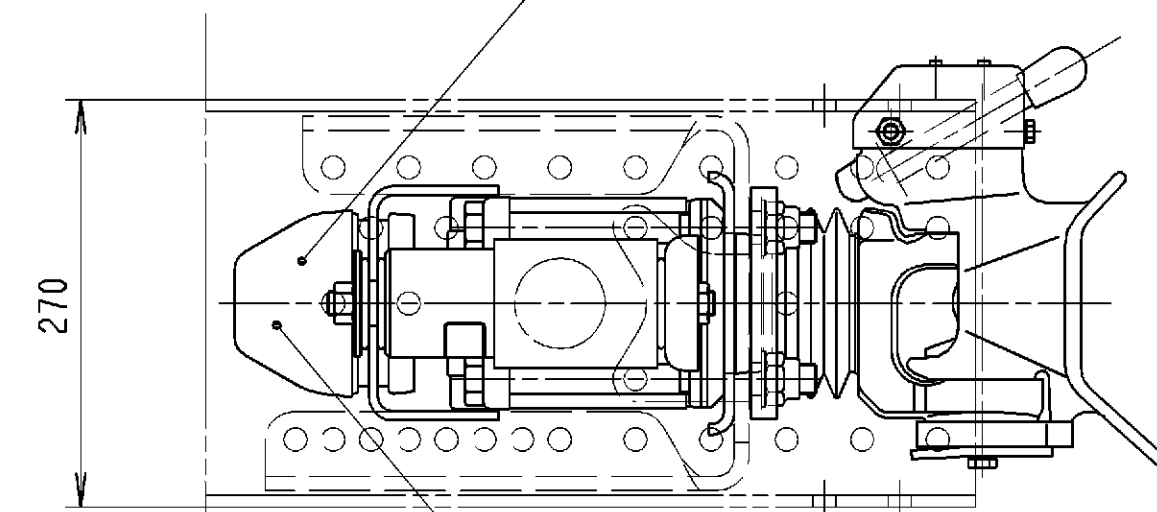
Die Einbauanweisung sh. Zeichn. Anh. kuppl. ist einzuhalten!



M1 Kronenmutter M_A min 500Nm

Anbau C

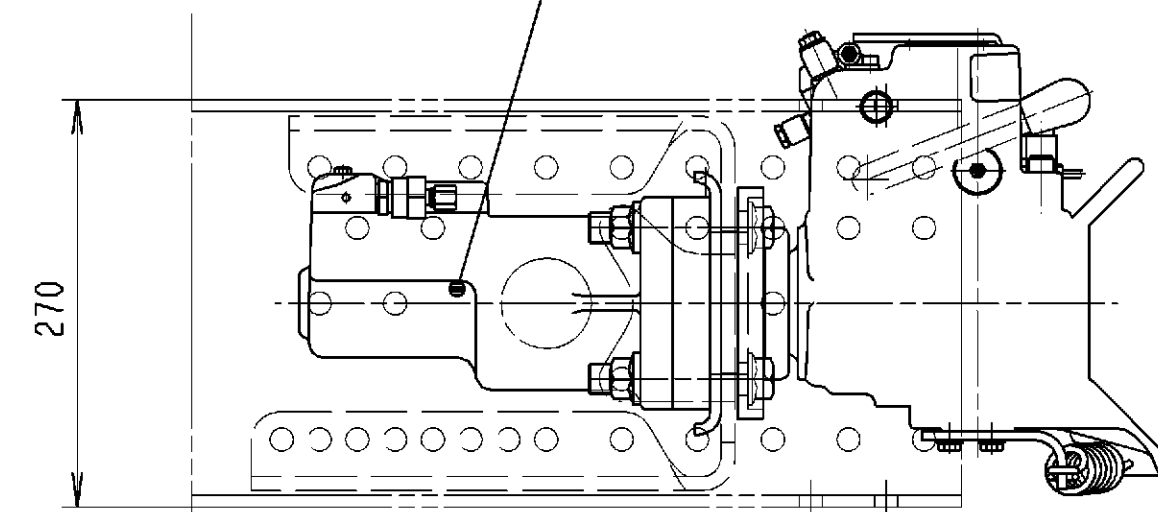
Die Einbauanweisung sh. Zeichn. Anh. kuppl. ist einzuhalten!



M1 Kronenmutter M_A min 500Nm

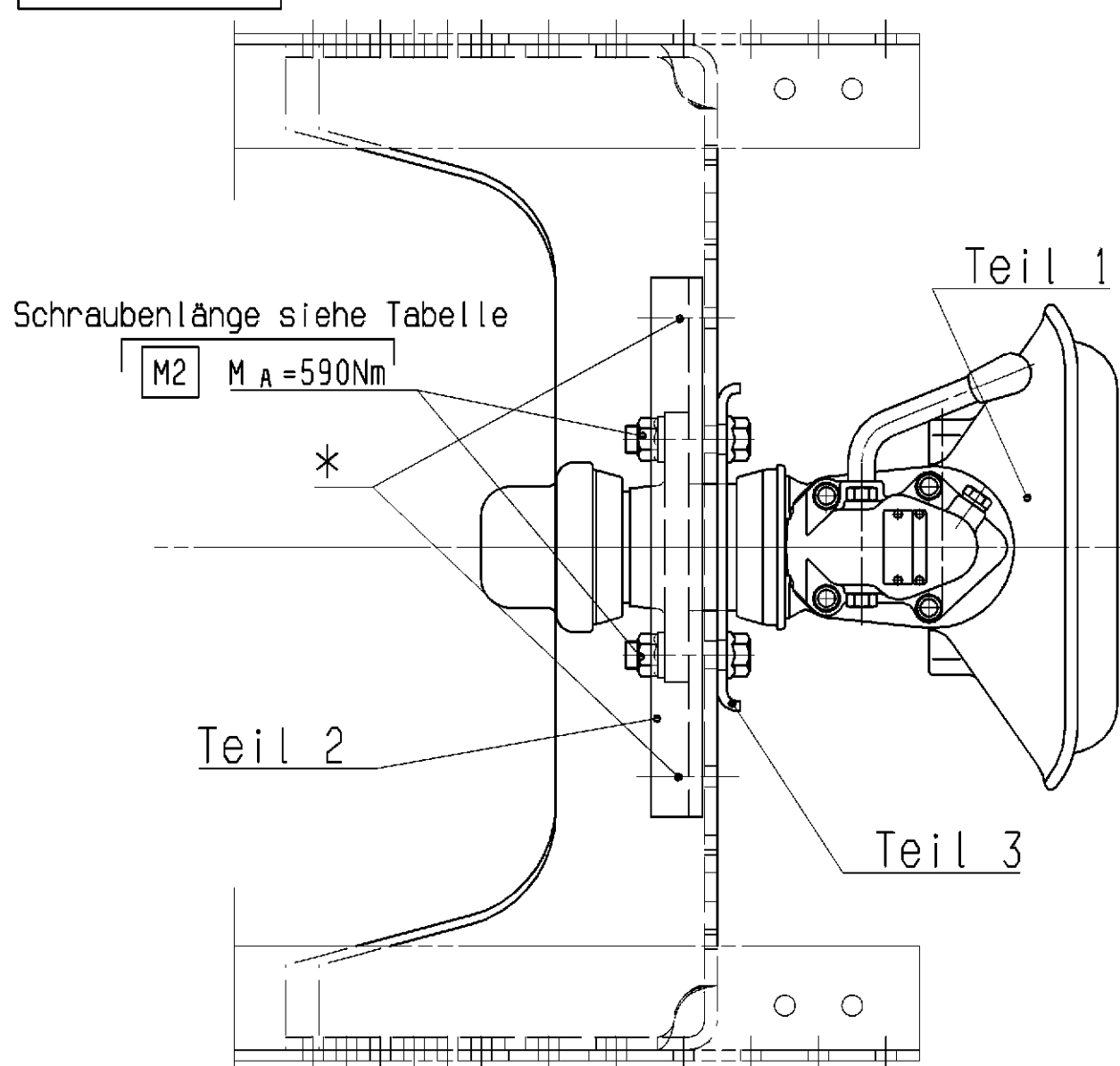
Anbau D

Die Einbauanweisung sh. Zeichn. Anh. kuppl. ist einzuhalten!

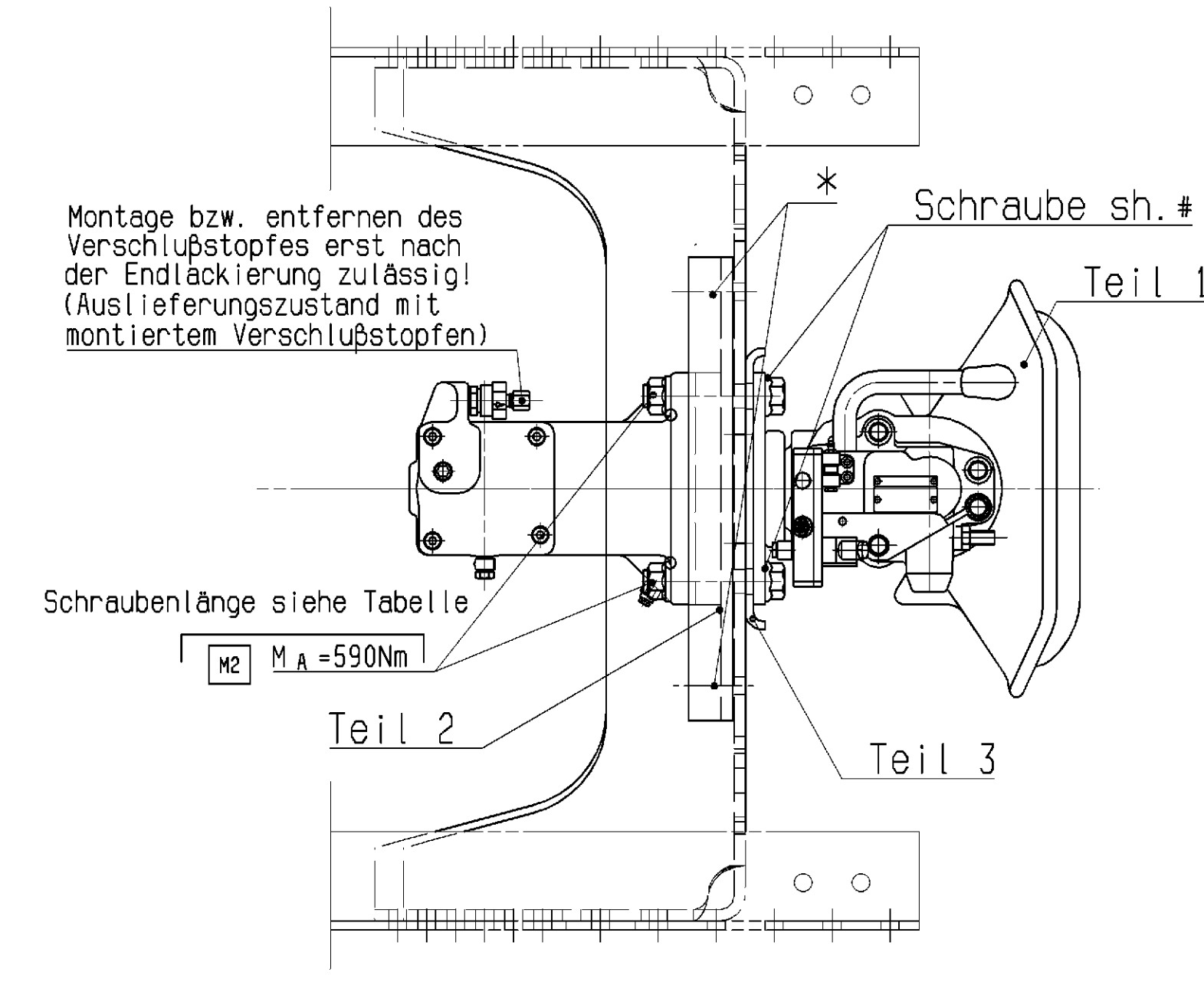
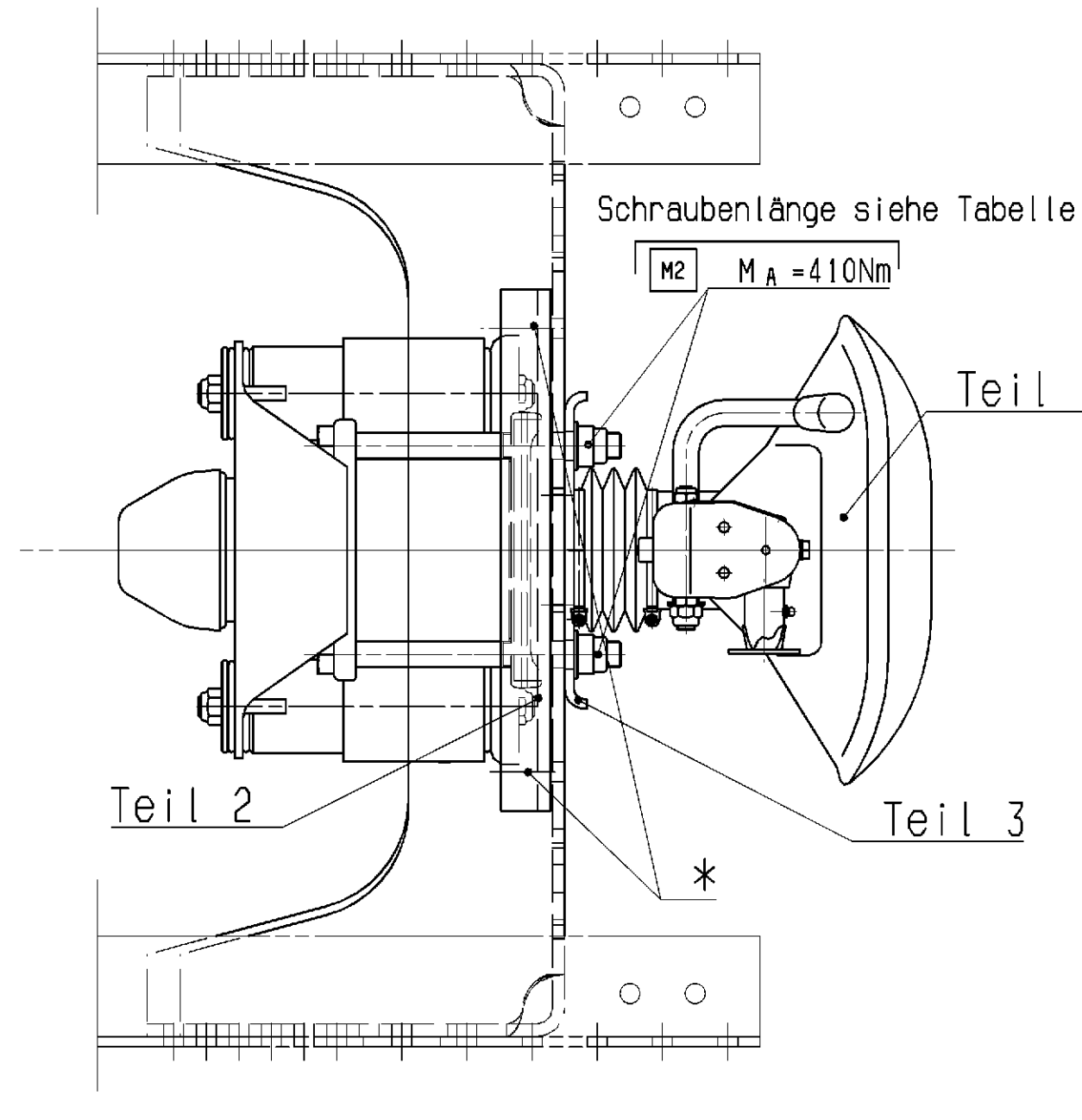
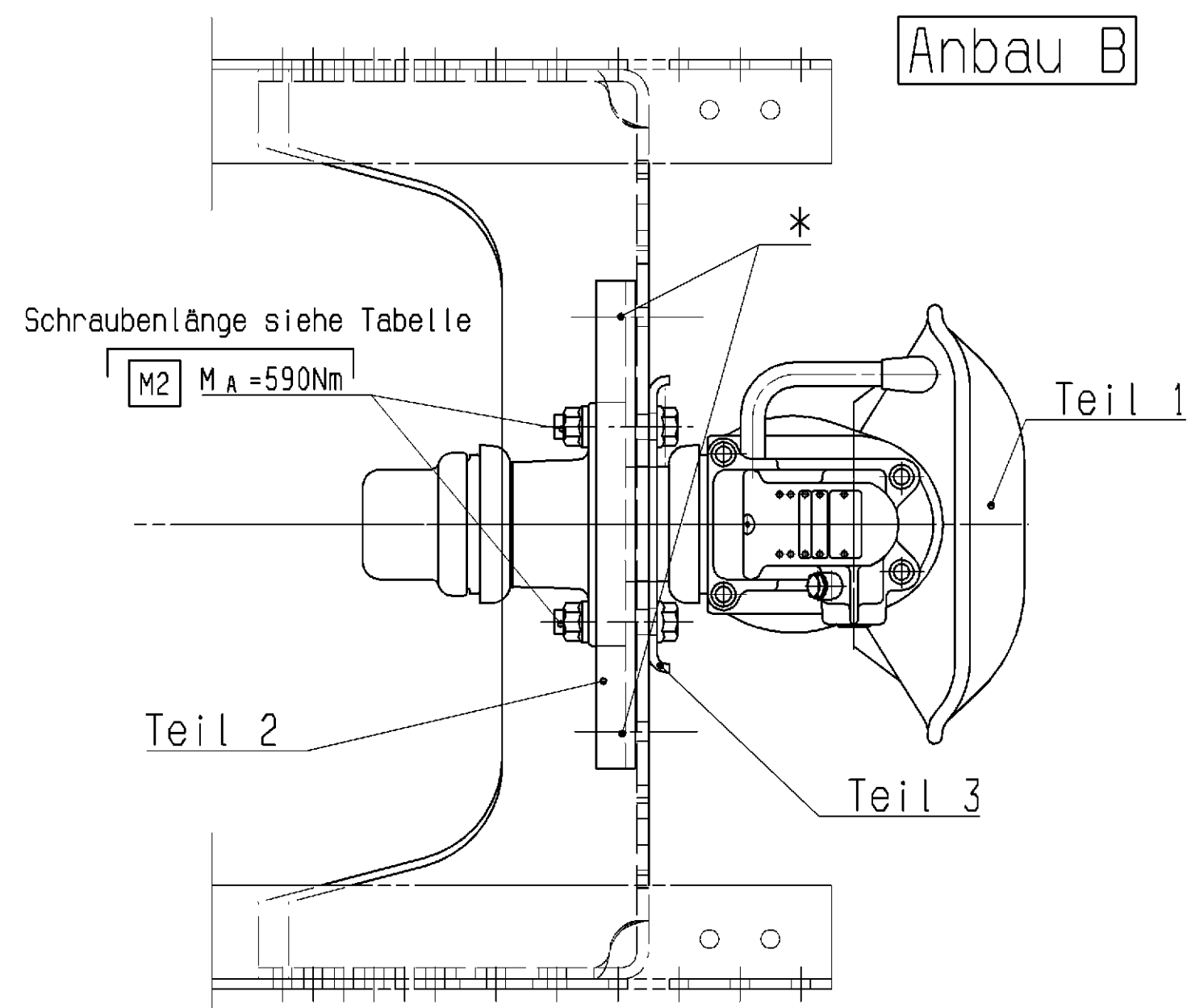


= Schraube DIN961 M20x1,5x120-10.9-A3C
Mutter DIN74361 B20-8-A3C

Anbau A



Anbau B



Einbau Anhängerkupplung	Anbau	Hersteller Typ	Teil 1	Teil 2	Teil 3	Schrauben Länge	Bemerkung	D-Wert	TGA	Index
81.42000.8134	A	Rockinger 400G 150A	81.42001.6160	81.42022.0026	81.42022.0027	80	AHK. m. Handhebel unten	130kN	LKW 6x4/8x4/4x4/6x6 4x2/6x2-2(Vol.)	k
		Rockinger 400G 150B	81.42001.6161 sh.6160							
		Ringfeder 2040 G150 A	81.42001.6176							
		Ringfeder 2040 G150 B	81.42001.6177							
81.42000.8135	A	Rockinger 400G 150A	81.42001.6160	81.42022.0024	81.42022.0025	80	Für Feuerwehr	190kN	LKW 6x4/8x4/4x4/6x6 4x2/6x2-2(Vol.)	k
		Rockinger 400G 150B	81.42001.6161 sh.6160							
		Ringfeder 2040 G150 A	81.42001.6176							
		Ringfeder 2040 G150 B	81.42001.6177							
81.42000.8136	B	Rockinger 500G 61A	81.42001.6158	81.42022.0026	81.42022.0027	85	für ZAA	190kN	LKW 6x4/8x4/4x4/6x6 4x2/6x2-2(Vol.)	k
		Ringfeder 2040 G150 A	81.42001.6176							
		Ringfeder 92/CX A	81.42001.6159							
81.42000.8137	A	Rockinger 2050 A	81.42001.6179	81.42022.0028	81.42022.0027	80	Schweiz	120kN	LKW 6x4/8x4/4x4/6x6 4x2/6x2-2(Vol.)	k
		Rockinger 263G 150	81.42001.6083							
81.42000.8138	A	Ringfeder 88/150A	81.42001.6132	81.42022.0028	81.42022.0027	80	AHK. abklappbar	120kN	LKW 6x4/8x4/4x4/6x6 4x2/6x2-2(Vol.)	k
81.42000.8139	C	Ringfeder 42G 250	81.42001.6099	81.42022.0028	81.42022.0027	80	Lieferumfang Ringfeder	130kN	LKW 6x4/8x4/4x4/6x6 4x2/6x2-2(Vol.)	k
81.42000.8140	D	Ringfeder 98G/150	81.42001.6143	81.42022.0026	81.42022.0027	-	Lieferumfang Ringfeder	130kN	LKW 6x4/8x4/4x4/6x6 4x2/6x2-2(Vol.)	k
81.42000.8140	D	Rockinger 430G 150A	81.42001.6162	81.42022.0028	81.42022.0027	120 #	spielfrei	130kN	LKW 6x4/8x4/4x4/6x6 4x2/6x2-2(Vol.)	k

* = M7.012.04 M14x1,5x35-10.9-MAN183-B1
M7.112.40 M14x1,5-10-MAN183-B1
ww. DIN 124 14x34 CD15N-SZN/M31B1

NICHT NÄHER BEZEICHNETE
Schrauben M7.015.01 M20x1,5x -10.9-Znphr3f
Mutter DIN 74361 B20-10 Znphr5f

Bei Montage am Fahrzeug
DOKUMENTATIONS-PFLICHT
Anzugsdrehmoment M1 und M2

Paßmaß	Abmaß	Zust.	Anzahl	And. Nr.	Datum	Bearb.	Gesehen	Norm	(Beschreibung sh. Freigabe/iste)
									Änderung
									mit neuen Orig.
									Erstfreigabe
									Vorgang Mikro-
									(ankreuzen) film

Verw.: TGA

Freigabebed. f. Kaufteile n. MAN239
Dok.-Pflicht u. Sicherheits-Kennz.

Zeichn. Ausf. n. M3056 | A1
Datum Name Maßstab 1:5 Gewicht

D S nach M 3010
Berech. S-gepr. D-gepr. Werkst./Halbz. Rohteil-Nr.

Allgemeintoleranzen und/od TL: 2001 CAD-Zchnng. CATIA
Bearb. 25.10. Fr. Benennung
Gepr. Norm 26.02.03 SCHEI
Ko.-Abt. HTRA AIB

Oberflächenschutz: MAN Nutzfahrzeuge Aktiengesellschaft Werk München
Sachnummer 81.42000.8129 Blatt 03
Entst. aus: 03 Bl.

MAN-PROPRIETARY
Alle Rechte vorbehalten gemäß DIN 34. Weitergabe und Verwertung des Inhaltes ohne schriftl. Zustimmung der MAN verboten.